

This Page Is Inserted by IFW Operations
and is not a part of the Official Record

BEST AVAILABLE IMAGES

Defective images within this document are accurate representations of the original documents submitted by the applicant.

Defects in the images may include (but are not limited to):

- BLACK BORDERS
- TEXT CUT OFF AT TOP, BOTTOM OR SIDES
- FADED TEXT
- ILLEGIBLE TEXT
- SKEWED/SLANTED IMAGES
- COLORED PHOTOS
- BLACK OR VERY BLACK AND WHITE DARK PHOTOS
- GRAY SCALE DOCUMENTS

IMAGES ARE BEST AVAILABLE COPY.

**As rescanning documents *will not* correct images,
please do not report the images to the
Image Problem Mailbox.**

MANUFACTURE OF LIQUID CRYSTAL DISPLAY BODY DEVICE

Patent Number: JP57088428
Publication date: 1982-06-02
Inventor(s): OGASAWARA TSUTOMU
Applicant(s): RICOH ELEMEX CORP
Requested Patent: JP57088428
Application Number: JP19800164447 19801120
Priority Number(s):
IPC Classification: G02F1/13; G09F9/00
EC Classification:
Equivalents:

Abstract

PURPOSE: To inject a liquid crystal into a cell exactly in a short time, by dripping the liquid crystal from a dispenser to a trumpetlike liquid crystal injecting port of a liquid crystal cell placed in an airtight vessel kept in a vacuum state, and after that, pressurizing the inside of the vessel.

CONSTITUTION: A liquid crystal display body cell 6 whose substrate is made of a synthetic resin film having a trumpetlike liquid crystal injecting port 6A is placed in an airtight vessel 5, and in the upper direction of this cell 6, a dispenser tip part 12 having a small hole 12A is fixed to a work table 10 which can be rotated up and down and to the right and left. Subsequently, the inside of the vessel 5 is made to a vacuum state by opening a valve 13, the table 10 is moved and is controlled so that a distance between the injecting port 6A and the hole 12A of the tip part 12 becomes constant, and after that, from a liquid crystal vessel 8 which has been cut off from the open air, a liquid crystal 7 of a constant quantity is dripped into the injecting port 6A through a dispenser 9, a feed pipe 11, the tip part 12 and the hole 12A. Subsequently, the inside of the vessel 5 is returned to the atmospheric pressure by opening a valve 14, and the liquid crystal 7 is injected into the cell 6.

Data supplied from the esp@cenet database - 12

⑨ 日本国特許庁 (JP)

⑩ 特許出願公開

⑫ 公開特許公報 (A)

昭57-88428

⑪ Int. Cl.³
G 02 F 1/13
G 09 F 9/00

識別記号

庁内整理番号
7448-2H
6865-5C

⑬ 公開 昭和57年(1982)6月2日

発明の数 1
審査請求 未請求

(全 3 頁)

⑭ 液晶表示体装置の製造方法

恵那市長島町中野1218-2リコ
一時計株式会社内

⑮ 特 願 昭55-164447
⑯ 出 願 昭55(1980)11月20日
⑰ 発 明 者 小笠原務

⑱ 出 願 人 リコー時計株式会社
名古屋市東区泉2丁目28番24号

明 細 書

発明の名称

液晶表示体装置の製造方法

特許請求の範囲

少なくとも一つのラッパ状の形状をした液晶注入口を有するプラスチックフィルムを基板とする液晶表示体セルと一定量の液晶を滴下出来る構造を持ったディスペンサーの先端部とを気密容器内に配置し、第一に前記気密容器内を真空状態にする、第二に前記液晶表示体セルの液晶注入口ラッパ形状内にディスペンサーの先端部から液晶が一定量滴下され付着する、第三に前記気密容器内を前記真空状態より加圧する手段を有することを特徴とする液晶表示体装置の製造方法。

発明の詳細な説明

本発明は液晶表示体セルに液晶を注入する液晶表示体の製造方法に関するものである。

本発明は気密容器内を真空状態にし、液晶表示体セルの液晶注入口ラッパ形状内へ、ディスペンサーの先端部小さな穴から液晶が一定量滴下され

付着した後、前記気密容器内を前記真空状態より加圧する事により真空注入時の改善を計った液晶表示体の液晶注入方法に関するものである。

本発明の目的は液晶表示体セルへの液晶注入を確実にし、注入されるべき液晶を節約し、そして液晶の品質劣化を防ぎ、さらに液晶注入時間の短縮を計ろうとする事にある。

従来の液晶表示体セルの液晶真空注入方式を第1図に基づいて説明すると、液晶表示体セル1と液晶2を入れた液晶充填容器3を気密容器4内に配置し、前記気密容器4内を真空状態とした後、前記液晶表示体セル1の液晶注入口1Aを前記充填容器3の液晶2に浸漬し、次に前記気密容器4内を大気圧に戻すことにより前記液晶表示体セル1内に液晶2を注入する方法。しかしこの方法は液晶中に浸漬された液晶表示体セルの液晶注入部とその部分以外にも毛細管現象による液晶が付着し、その量は前記液晶表示体セル内に注入される液晶量の10-50倍であり非常に不経済であり、又前記液晶中に前記液晶表示体セルを少なくとも数

回復する為前記液晶表示体セルの汚れにより、液晶品質は劣化し液晶表示体としての寿命を低下させ、表示自体が不明瞭なものとなる欠点を持っていた。他に小さな前記液晶表示体セルに前記液晶を注入する場合、液晶注入時間は非常に短かく問題は無かったが、大きな前記液晶表示体セルに前記液晶を注入する場合に於いて、液晶注入時間が非常に多く必要とするという問題もあった。

本発明は気密容器内を真空状態とし、ラッパ状の形状をしたプラスチック基板とする液晶表示体セルの液晶注入口へディスペンサーの先端部小さな穴から液晶を一定量滴下させ、その後前記気密容器内を前記真空状態より加圧する事で液晶表示体セルへの液晶注入を確実にし液晶を節約し液晶の品質劣化を防止し、かつ液晶注入時間の短縮を計ろうとするものである。

本発明の一実施例を第2図に基づいて説明すると、気密容器5内に少なくとも一つのラッパ状の形状をした液晶注入口6Aを有するプラスチックフィルムを基板とする液晶表示体セル6が配置さ

管11を通り、ディスペンサー先端部12小さな穴12Aから前記液晶表示体セル6のラッパ形状をした液晶注入口6Aへ向って滴下する。その後液晶7は前記液晶表示体セル6のロート形状をした前記液晶注入口6Aへ付着する。

付着後バルブ14を開き気密容器内を大気圧に戻すことにより、ラッパ形状をした液晶注入口6Aに付着した液晶7は加圧された状態となり、前記液晶表示体セル6内へ一様に注入される。上記の方法によると、前記液晶表示体のラッパ形状をした前記液晶注入口へ前記ディスペンサーにより一定量の液晶が滴下される事で、前記液晶注入口は確実に前記液晶におおわれ、簡単な方法で確実に注入されると同時に節約出来る。また前記液晶表示体セル等の汚れによる前記液晶の劣化がなくなり、高品質の液晶表示体を得る事が出来る。他にラッパ状の前記液晶注入口に前記液晶を滴下し、付着させた後真空状態より加圧する事により液晶注入時の時間短縮を計る事も出来る。

本発明の他の実施例を第3図に基づいて説明す

れている。前記液晶表示体セル6上に上下、左右、回転可能な作業台10に一定量の液晶7を滴下させる事が出来る小さな穴12Aを具備したディスペンサー先端部12が固定され前記ディスペンサー先端部12は液晶輸送管11によって気密容器外に引き出され、一定量の液晶7を送り出すディスペンサー9と液晶7が外気とし、断された構造の液晶容器8につながっている。前記気密容器5はバルブ13で排気真空系(図示していない)に連結されバルブ14により大気圧に戻すことが出来る。

以上の装置に於いて、まずバルブ13を開いて排気真空系に接続し、気密容器内を真空状態とする。真空が得られたらバルブ13を閉じる。次に液晶表示体セル6上にディスペンサー先端部12が来る様に作業台10を左右へ移動あるいは回転する。その後液晶表示体セル6のラッパ状液晶注入口6Aと前記ディスペンサー先端部12の小さな穴12Aの距離が一定になる様に前記作業台10を降下する。一定の高さになったらディスペンサー9により液晶表示体セル内と同様な一定量の液晶7が液晶輸送

ると第3図の如く装置に於いてロール状に巻いたプラスチックフィルム基板内に多数の液晶表示体セル6が一列に配置されており、前記液晶表示体セル6の先端部はラッパ形状を持った液晶注入口6Aからなっている。今ディスペンサー先端部12の小さな穴12Aから液晶7が滴下され前記液晶表示体セル6の前記液晶注入口6Aへ付着する。その後気密容器5内を加圧する事により液晶7が注入される。従って短時間に多くの前記液晶表示体セル内に液晶を注入する事が可能となりさらに第2図で説明した効果も得られる。

以上の如く本発明によれば気密容器内を真空状態とし、ラッパ状の形状をした液晶表示体セルの液晶注入口へ、ディスペンサーにより一定量の液晶をディスペンサー先端部の小さな穴から一定の距離をへだてて滴下し、前記液晶注入口に前記液晶が付着した後、前記気密容器内を真空状態より加圧する事で、前記液晶表示体セルへの液晶注入の確実化、液晶の節約、液晶の品質劣化防止、液晶注入時間の短縮化を計る事が出来る。尚ラッパ

状の液晶注入口6Aは液晶注入後必要に応じて切断してもよい。

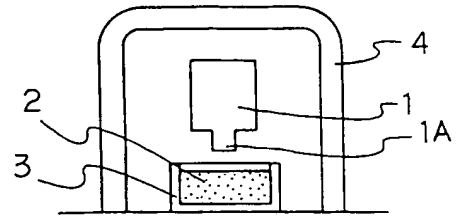
図面の簡単な説明

第1図は従来の液晶表示体セルへの液晶注入方法を説明する為の断面図。

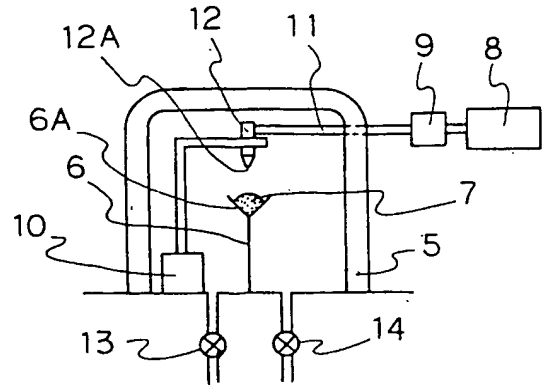
第2, 3図は本発明の実施例を示す断面図。

- 1…液晶表示体セル 1A…液晶注入口 2…液晶
 3…液晶充填容器 4…気密容器
 5…気密容器 6…液晶表示体セル 6A…液晶注
 入口 7…液晶 8…液晶容器 9…ディスペン
 サー 10…作業台 11…液晶輸送管 12…ディ
 スペンサー先端部 12A…穴 13…バルブ 14…バル
 ブ

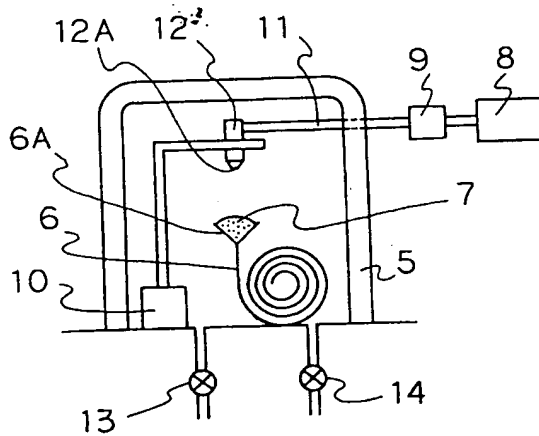
特許出願人の名称 リコー時計株式会社



第1図



第2図



第3図